

DLX et DLXB VFT / MBB

Pompe doseuse électromagnétique
numérique volumétrique

DLX VFT / MBB modèle composé d'une série de pompes doseuses effectuant un dosage proportionnel via un compteur d'eau à contact

CARACTÉRISTIQUES GÉNÉRALES

- Fonctions de fonctionnement:
 - Réglage manuel numérique du débit de 0 ÷ 100%
 - Fonctions de dosage proportionnel par compteur d'eau à roseaux: 1xn; 1xn (m) 1: n
- Sortie relais
- Connecteur de commutateur de niveau
- Boîtier en plastique anti-acide
- Indice de protection IP65
- Jusqu'à 20 l / h et 20 bar
- Montage mural (DLX) et sur pied (DLXB):
- Tête de pompe standard: corps en PVDF, membrane PTFE, billes en céramique, sièges FPM *
- Tête de pompe de purge d'air manuelle; de 5 à 15l / h
purge d'air automatique disponible sur demande
- Alimentation: 220-240V **
- Fréquence des coups:
 - 120 coups / min (de 1l / h à 15l / h)
 - 150 coups / m (20 l / h)
- Certifié CE et CSA



* différentes configurations disponibles sur demande

** autres alimentations disponibles sur demande



Réglage de la longueur de course

L'ajustement de la longueur de course. Le mécanisme est disponible pour la version de montage sur pied DLXB uniquement. Il permet de régler la longueur de course du piston de 20 à 100% en déplaçant le bouton en conséquence. De cette façon, il est possible d'ajuster la quantité de produit livrée pour chaque injection, en effectuant un dosage plus précis



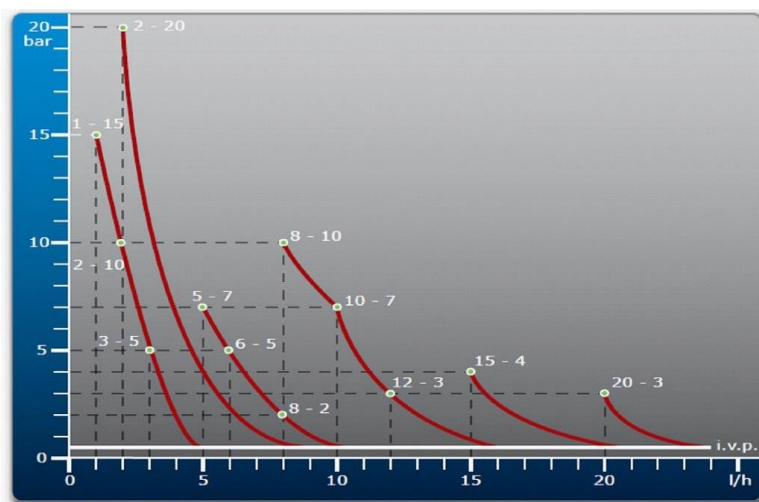
Kit standard PVDF-FPM

TOUS les DLX sont fournis avec un kit d'installation PVDF-FPM standard, composé d'un tube de refoulement en PE de 2 m (4x6 mm), et d'un tube d'aspiration en PVC cristal de 2 m (4x6 mm), d'un filtre à pied en PVDF, d'une valve d'injection en PVDF. D'autres configurations sont disponibles sur demande.

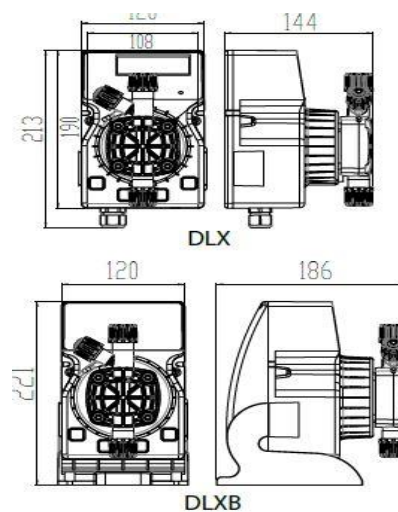
Caractéristiques techniques

Version	Débit l / h (US G / h)	Pression max Bar - PSI	Fréquence max (imp./min)	VOLUME d'injection (cc par course)	Alimentation standard (Volts -Hz)	Consommation électrique (watts)	Poids net (Kg)
0115	1 (0,26)	15	120	0,14	230 V - 50-60 Hz	37	2.3
	2 (0,53)	10		0,28			
	3 (0,78)	5		0,42			
0202	2 (0,53)	20	120	0,28	230 V - 50-60 Hz	58	2.9
0507	5	7	120	0,69	230 V - 50-60 Hz	37	2.3
	6	5		0,83			
	8	2		1,11			
0801	8	10	120	1,11	230 V - 50-60 Hz	58	2.9
	10	7		1,39			
	12	3		1,67			
1504	15	4	120	2,08	230 V - 50-60 Hz	58	2.9
2003	20	3	150	2,60	230 V - 50-60 Hz	58	2.9

Tableau de pression (bar) - Débit (l / h)



Dimensions en mm



CODE	LA DESCRIPTION
PLX392225E	DLX VFT / MBB 1 - 15
PLX3903201	DLX VFT / MBB 2 - 20
PLX390385E	DLX VFT / MBB 5 - 7
PLX392885E	DLX VFT / MBB 8 - 10
PLX392315E	DLX VFT / MBB 15 - 4
PLX3922001	DLX VFT / MBB 20-3

CODE	LA DESCRIPTION
PBX392225E	DLXB VFT / MBB 1 - 15
PBX3903201	DLXB VFT / MBB 2 - 20
PBX390385E	DLXB VFT / MBB 5 - 7
PBX392285E	DLXB VFT / MBB 8 - 10
PBX392315E	DLXB VFT / MBB 15 - 4
PBX3922001	DLXB VFT / MBB 20-3